

R346

Mitigeur électronique

Le mitigeur électronique sur plage R346 à détection infrarouge est prévu pour une installation sur plage. S'adapte à tous les sanitaires grâce à ses multiples choix de finitions et son look design.



Références	Alimentation	Finition
R346-S_SEC	Secteur	Inox brossé
R346-B_SEC	Secteur	Laiton chromé
R346-N_SEC	Secteur	Noir mat
R346-S_BAT	Boitier piles	Inox brossé
R346-B_BAT	Boitier piles	Laiton chromé
R346-N_BAT	Boitier piles	Noir mat

Caractéristiques

Finitions	Inox brossé (S) / Laiton chromé (B) / Noir mat (N)
Dimensions	Ø44 x L135 x H170mm
Pression Min/Max de l'arrivée d'eau	0.5 – 8 bars
Débit	3L/min (possibilité de 1.3L/min, 1.89L/min ou 6L/min)
Aérateur	PCA spray (1.3L/min, 1.89L/min, 3L/min) – jet spray SSR PCA Stream (6L/min) – jet cascade
Zone de détection	Pré-réglée 200mm (réglable avec télécommande)
Détection mini	35mm
Détection maxi	300mm
Arrêt de sécurité	Après 90 secondes sans interruption (possibilité de réduire la durée - réglable avec télécommande)
Arrivée d'eau	2 arrivées pour eau froide et eau chaude
Température maximum	70°C
Rinçage périodique	24 h après la dernière utilisation (antiprolifération bactérienne)
Alimentation	Adaptateur 9V (_SEC) – longueur câble 5M Boitier piles IP67 (_BAT) – longueur câble 0.50M – piles fournies – 6 x piles 1.5V AA
Longueur câble en sortie du robinet	0.30M (possibilité de mettre une/des rallonge(s))
Longueur flexible	0.45M (possibilité de flexible 0.70M sur commande avec quantité minimale exigée)
Garantie	10 ans

Accessoires optionnels

RSP06001004	Diviseur de puissance avec 2 sorties
RSP06001005	Diviseur de puissance avec 3 sorties
RSP06009016	Câble électrique rallonge mâle-femelle 1 mètre
RSP06009021	Câble électrique rallonge mâle-femelle 3 mètres
RSP07100005	Télécommande pour robinetterie électronique
RSP08510012	Aérateur débit 1.89L/min
RSP08510054	Aérateur débit 3L/min
RSP08510034	Aérateur débit 6L/min
RSP06530013	Boîtier de jonction 230/12V pour alimenter jusqu'à 10 robinets
RSP06000086	Câble de sortie pour boîtier de jonction embout mâle

Informations d'installation

Découpe plage

Le R346 est conçu pour être installé sur plage d'une épaisseur maximum de 30mm. Percer un trou de diamètre 28-34mm. Il est toujours conseillé d'utiliser du frein filet quand on serre l'écrou sur l'embase du robinet.

Arrivée d'eau

Faites couler de l'eau pour rincer les tuyaux et les nettoyer de toute saleté avant d'installer le robinet.

Planification des sanitaires

Pour éviter les problèmes de réflexion, ne pas installer le capteur directement opposé à d'autres capteurs de robinets/distributeur de savon, d'autres appareils infrarouges ou d'une surface réfléchissante. Le choix des autres accessoires doit aussi être pris en considération, telle que la finition de la bonde qui peut refléter la lumière et interférer avec le capteur. Un soin particulier doit aussi être apporté au positionnement de la lumière dans la pièce, particulièrement avec des capteurs d'appareils qui sont dirigés vers le bas. Pour éviter tout problème de réflexion, il est recommandé de maintenir une distance de 1.50m entre le capteur et tout autre objet.

Entretien

Pour un entretien optimal de la robinetterie duten, utiliser un chiffon doux en coton et l'humidifier si besoin.

Ne jamais utiliser de produits contenant de l'acide chlorhydrique, de l'acide formique, de l'acide acétique ou des produits blanchisseurs contenant du chlore. Ne jamais utiliser de produits ou d'outils abrasifs (liquide à récurer, éponge à récurer, éponge vaisselle grattant, boule inox, etc.).

Normes

ACS
WRAS
UPC
WaterMark

Produits relatifs

Distributeur de savon	S240
-----------------------	------

Documents relatifs

Manuel d'installation	contact@duten.fr
Certifications	contact@duten.fr

Schéma technique - version secteur

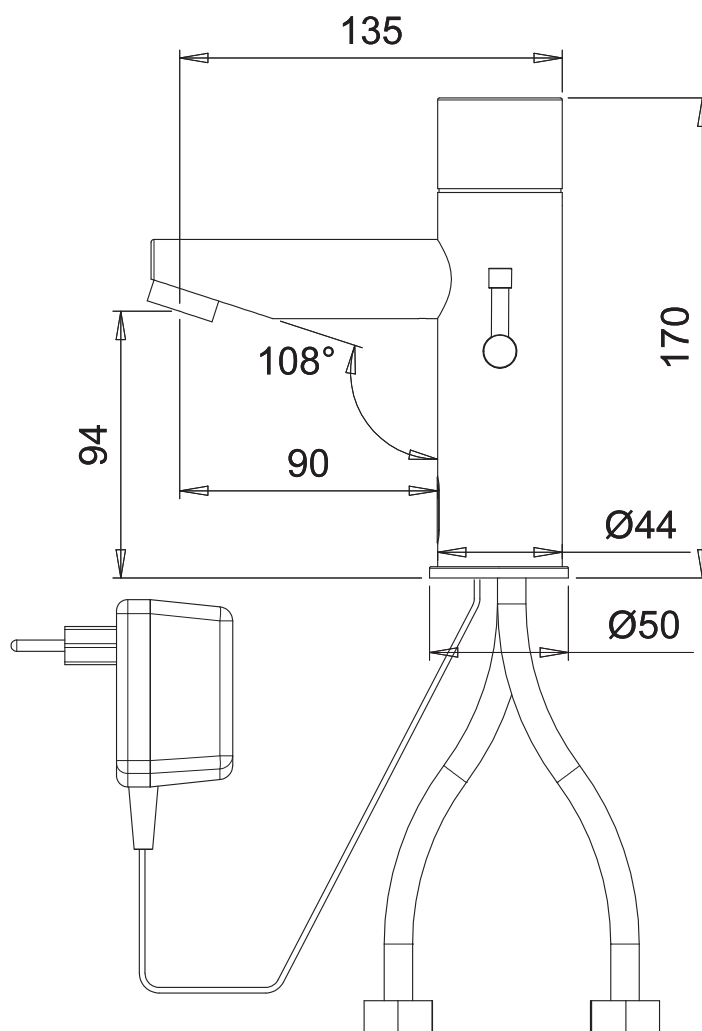


Schéma technique - version piles

